

Ce cours est illustré par la pratique sur une station de travail standard : montage/démontage de quelques composants, partitionnement du disque dur, installation d'une distribution Linux *ex nihilo*, paramétrage et protections du système.

1 Le montage d'un ordinateur, choix des composants

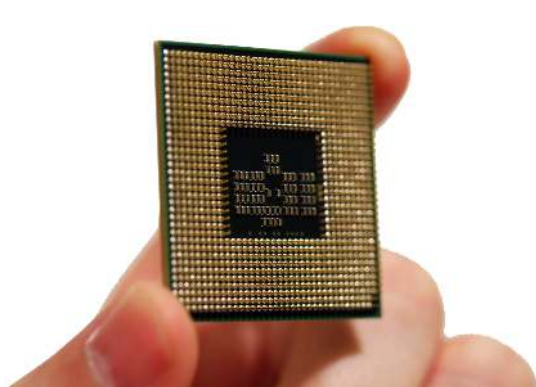
Pour construire ou planifier l'achat d'une station de travail ou d'un serveur totalement adapté aux besoins des utilisateurs, il faut d'abord évaluer les capacités utiles de chacun des composants.

On commence toujours par choisir le **processeur** car ses caractéristiques déterminent en partie celles de la carte mère (la plaque bourrée d'électronique qui supporte et connecte la plupart des autres composants de l'ordinateur). Les caractéristiques principales d'un processeur sont

- le nombre de « cœurs » (cores) : face à la difficulté croissante à augmenter la fréquence (forte consommation d'énergie et chauffe excessive), plusieurs processeurs (plusieurs « cœurs ») sont combinés dans un même composant, qui coopèrent pour simuler un unique processeur plus puissant. Le nombre de cœurs est pair, souvent une puissance de 2. Avoir 4 cœurs dans un processeur ne signifie pas qu'il va 4 fois plus vite car une partie des calculs effectués sert à synchroniser les cœurs entre eux, de sorte que les performances dépendent du niveau d'indépendance les uns par rapport aux autres des processus qui tournent à un moment donné. C'est néanmoins un choix d'architecture devenu incontournable car, à puissance de calcul globale comparable, la consommation d'énergie est considérablement inférieure. Bref, mieux vaut deux fois plus de cœurs que de multiplier la fréquence par 1,5.
- sa *fréquence*, qui se mesure en Hertz : c'est le nombre d'instructions élémentaires qu'il peut effectuer en une seconde. Plus la fréquence est élevée, plus le processeur fera des calculs rapidement. Actuellement les fréquences standard varient de 2,5 à 5 Giga-Hertz
- le nombre de bits du processeur (en général 64 bits) : ce nombre détermine en particulier la taille des adresses en mémoire que peut gérer le processeur, et par conséquent la taille maximale de la mémoire qu'on pourra mettre dans la machine. Un processeur 32 bits ne gère pas plus de 2 Giga-octets de mémoire, ce qui est *obsolète*.

Le processeur et la carte graphique sont généralement les deux composants les plus chers d'un ordinateur mais en l'espace de six mois à un an, un processeur top niveau du marché se voit généralement supplanté par un autre et son prix baisse considérablement. On peut aisément se contenter d'un processeur « de la génération précédente ».

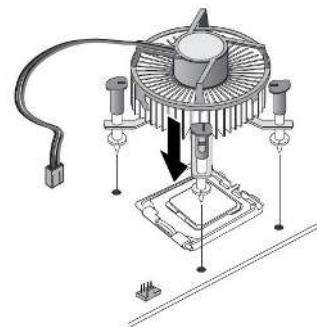
Le processeur qu'on aura choisi selon les critères précédents possède une norme pour son « support », appelé *socket* : c'est ce qui détermine l'agencement des nombreuses « pattes » du processeur. Un processeur a en effet sur une de ses faces un grand nombre de connexions qui doivent être branchées sur la carte mère, et sur l'autre face une surface métallique plane qui doit être collée *avec soin* sur un refroidisseur (avec des ailettes et un ventilateur).



Processeur



Carte mère



Refroidisseur

La **carte mère** doit ensuite être choisie parmi celles qui offrent la même norme de *socket* que le processeur. La taille de la carte mère est déterminée par un format. Le plus courant est le format ATX. À part cela, en pratique, l'impact sur les performances de l'ordinateur est faible. Il faut cependant s'assurer qu'il y a assez de connecteurs sur la carte pour la mémoire interne et pour le nombre de disques durs internes et de lecteurs/graveurs internes (ports « SATA ») qu'on souhaitera y connecter, et que la norme de la carte graphique qu'on choisira est compatible avec le port graphique de la carte (typiquement « PCI-E »). En général toutes les cartes graphiques standard à une époque donnée partagent la même norme et donc toutes les cartes mères de la même époque l'offrent. . . Le socket puis la taille mémoire maximale acceptée par le BIOS, puis le nombre de ports SATA sont donc presque toujours les seuls critères de choix objectifs

pour une carte mère.

La carte mère définit une norme de mémoire, généralement la plus rapide du moment. Il faut donc choisir des **barrettes de mémoire** suivant cette norme. Selon l'usage prévu, on peut avoir besoin de quelques Giga-octets à un Tera-octets de mémoire. Il faut toujours être assez généreux en mémoire pour que l'ordinateur ne « swape » jamais faute de mémoire. En effet, le swap, qui fait appel à une mémorisation « distante » des données (voire matérielle plutôt qu'électronique) fait baisser drastiquement les performances. Un système Linux avec une interface graphique peut utiliser un à deux giga-octets de mémoire ; il faut donc évaluer la mémoire que peuvent utiliser les autres applications envisagées sur cette machine. *Bon à savoir* : les performances sont meilleures si toutes les barrettes mémoire ont la même capacité, et si vous envisagez de garder l'ordinateur assez longtemps, si vous voulez par exemple 16 Giga-octets de mémoire, autant choisir une seule barrette de 16 gigas car cela laisse libre les autres ports mémoire de la carte mère pour des extensions de mémoire ultérieures.

Le choix du ou des **disque(s) dur(s)** se fait en fonction du volume de données à stocker. Les capacités actuelles vont de quelques centaines de Giga-octets à quelques Tera-octets. La vitesse de rotation (typiquement 7200 rotations par minute : 7200 RPM) et la norme (actuellement SATA 3) influent sur le temps d'accès aux fichiers. Les disques SSD ont l'avantage de ne pas être des disques mécaniques mais des mémoires similaires à des clés USB, donc plus rapides : on pourra y placer le swap et les partitions très utilisées. En revanche la fiabilité et la capacité des SSD décroît avec le temps d'utilisation car ses cellules de mémoire ont une durée de vie limitée.

Pour des serveurs de données, on montera plusieurs disques durs en « RAID » cela signifie que, d'une part, les données sont dupliquées sur plusieurs disques (par exemple 2 disques de même capacité) et donc si l'un tombe en panne, l'autre contient encore les données et l'on peut donc changer le disque abîmé sans interrompre la marche de l'ordinateur, et d'autre part, que l'accès aux disques est plus rapide, puisque le système peut lire la moitié d'un fichier sur un disque pendant qu'on lit l'autre moitié sur l'autre disque. *Bon à savoir* : deux disques durs identiques ont une durée de vie quasiment identique donc mieux vaut monter en RAID des disques de capacité identiques mais de constructeurs différents.

Le choix de la **carte graphique** dépend, d'une part, de la taille de l'écran (s'il est immense, il faut une carte capable d'exploiter sa résolution en nombre de pixels), et d'autre part, de l'usage envisagé (inutile de prendre une carte graphique de haut de gamme si les applications 3D ne sont pas fortement utilisées). Pour un usage bureautique, les cartes les plus simples sont déjà beaucoup plus puissantes que nécessaire. **Attention** : plusieurs constructeurs gardent secret les fonctionnalités de leurs cartes graphiques et ne fournissent qu'un « driver » pour Windows. Dans ce cas, Linux peut sous-exploiter les capacités de la carte graphique, voire même ne pas disposer de driver, faute d'information sur ce que fait la carte graphique.

Actuellement, Nvidia est le constructeur de cartes graphiques le plus connu qui fournisse systématiquement des drivers pour Linux. C'est seulement en partie le cas pour ATI. Et malheureusement tous les constructeurs les plus connus de cartes graphiques gardent secrètes leurs spécifications techniques, donc ces drivers ne sont pas open-source.



Barrettes de mémoire

Disque dur

Disque SSD

Carte graphique

Les lecteurs et les graveurs de CD, DVD ou Blu-ray internes partagent tous les mêmes spécifications à une époque donnée. Il n'y a donc pas de critères techniques de choix.

A propos, ne vous imaginez pas qu'en achetant un lecteur blu-ray vous pourrez lire les films que vous avez achetés car ils sont cryptés. Au contraire, ces disques contiennent des « listes de révocation » qui vont réduire de plus en plus les capacités de lecture de votre lecteur !

L'alimentation électrique doit être assez puissante pour alimenter tous les composants choisis (de l'ordre de 400W pour un ordinateur standard à 1000W s'il y a beaucoup de lecteurs et une carte graphique puissante). Le niveau de

bruit du ventilateur qui refroidit l'alimentation est un critère majeur. . .

Enfin le choix du **boîtier** qui portera tous les composants précédents est déterminé par le format de la carte mère (en général ATX, correspondant au format « moyen tour »). Sauf si très peu de composants sont à monter et si l'espace manque, mieux vaut choisir une tour assez grande pour brancher, débrancher et dépoussiérer facilement tous les composants. « mini-tour » est donc un format souvent trop petit, « moyen tour » est le format le plus courant, « grand tour » est utile si vous avez beaucoup de disques, lecteurs ou graveurs, enfin le format horizontal « desktop » est similaire à « moyen tour » [l'usage veut qu'on n'accorde pas l'adjectif. . .]. Il est également utile de prévoir un ventilateur fixé à la tour s'il commence à y avoir un bon nombre de composants dans la machine, voire deux. Après le diamètre, le bruit est le critère majeur.

Un dernier point : la poussière est suffisamment conductrice du courant pour créer un court-circuit sur les composants. Il faut donc régulièrement (par exemple tous les 6 mois ou 1 an) ouvrir le boîtier et éliminer la poussière à l'aide d'air comprimé.

2 Configuration d'un ordinateur ou d'un serveur

Les diverses *distributions* d'Unix (dont les Linux) proposent toujours des options d'installation par défaut qui sont bien adaptées à la plupart des usages (ordinateur personnel, serveur de fichiers, passerelle, serveur web, *etc.*).

Le nombre de logiciels open-source que l'on peut installer sur une machine est colossal ; on ne peut clairement pas choisir un par un les logiciels que l'on veut installer. Pour cette raison, les distributions proposent des *packages* qui sont des ensembles de logiciels utiles pour un type d'activité. Malgré cela, il y a encore un (vraiment) très grand nombre de packages. Par conséquent, après avoir effectué une installation « simple », on va installer des packages supplémentaires, également offerts par la distribution. L'avantage de choisir un package au sein de la distribution que l'on a installée est que les fichiers de configuration sont par défaut correctement paramétrés et bien placés. Sinon, on peut trouver de nombreuses bases de données de packages et/ou de sources à compiler et installer mais il est alors probable qu'il faille modifier quelques fichiers après installation d'un package ; c'est un peu plus technique.

Il n'en reste pas moins que quelques fichiers de paramétrage sont parfois à réviser afin de les adapter à son usage propre. Il s'agit typiquement des partitions, de la paramétrisation du pare-feu et des sécurités, de la personnalisation des fichiers de */etc* et parfois certains fichiers de */usr/lib* ou ailleurs. . .

3 Installation d'une distribution de la famille des Unix

C'est d'une très grande simplicité si l'on ne cherche pas à « customizer » exagérément l'installation. Il suffit de booter sur la clef USB d'installation et de suivre les indications du cliquodrome. NOTE : il se peut qu'il faille d'abord paramétrer le BIOS (Basic Input Output System), qui pilote la carte mère, afin de pouvoir booter sur le port USB.

À la fin de l'installation, il est fondamental de choisir un mot de passe pour **root** qui soit difficile à casser et de créer au moins un utilisateur standard qui n'a aucun des droits de **root**. On ne passe **root** que très peu de temps pour la maintenance de la machine (en utilisant */bin/su*) et l'on se connecte donc toujours en tant qu'utilisateur standard.

Tous les utilisateurs retrouvent facilement leurs habitudes avec les environnements graphiques KDE ou GNOME. Les connaisseurs préfèrent souvent des environnements plus économes en temps calcul, comme XFCE ou LXDE. Ce sont des options qu'on peut choisir au moment de l'installation (ou ajouter plus tard en fonction des besoins).

Les réglages de sécurité sont souvent préconfigurés dans les distributions Linux de sorte qu'on se contente de choisir un « niveau de sécurité ». Une machine qui n'est ni un serveur ni une passerelle aura un niveau standard. Il faut choisir un niveau plus élevé pour les serveurs ou les passerelles. Pour ces derniers, il vaut mieux dédier la machine à cette tâche et prévoir qu'aucun utilisateur ne s'en serve directement (sauf depuis l'extérieur *via ssh*).

Les sites de distribution de packages sont à choisir très soigneusement et uniquement parmi ceux bénéficiant d'une totale confiance. . . Le plus simple est de se limiter aux sites certifiés par la distribution elle-même. On choisit aussi des types de packages parmi lesquels on pourra choisir (éviter les packages de type test ou en cours de développement). Il y a aussi des packages « non libres » dont certains peuvent comporter des parties qui ne sont pas open-source, et les « tainted » qui mettent dans le domaine public des fonctionnalités supplémentaires pour lesquelles il faut s'assurer d'avoir le droit de les utiliser ; quelques uns peuvent être d'un usage interdit dans certains pays qui restreignent les libertés individuelles. Il faut bien admettre que ce type de packages (pas toujours open-sources) améliore le confort d'utilisation de la machine pour beaucoup d'utilisateurs.

À la fin d'une installation, lorsque tous les packages sont installés, lancer `mandb` afin de créer la table inversée qui permet d'utiliser l'option `-k` de `man` (indispensable). Le refaire régulièrement si de nouveaux packages sont installés.

Démonstration en temps réel, avec la distribution mageia. Voir le mémo papier distribué en cours.

4 Quelques packages utiles

Le nombre de packages existants est immense, il est impossible de les connaître tous. Les distributions proposent donc des ensembles de packages par défaut, modulables selon le type d'utilisation (station utilisateur, serveur, passerelles, *etc.*) et il faut ajouter ceux qui correspondent aux usages spécifiques de l'entreprise et du service considéré. Il y a aussi des « méta-packages » qui sont des packages de packages et évitent de se demander quels sont les packages utiles pour une configuration donnée.

Des packages comme `biopython` (bibliothèques de python spécifiques à la biologie), `Xdialog` ou `zenity` (fenêtres de dialogues dans des shell-script), `task-lamp-php` (méta-package pour un serveur web ou un serveur local), `printing` (méta-package pour accéder à tous types d'imprimantes), `C-devel` (méta-package pour programmer en C ou C++), `firefox` (navigateur web où l'on peut paramétrer un minimum de confidentialité), `thunderbird` (interface pour le mail), `xterm`, `kterm`, `xfce4-terminal` ou similaire (fenêtre « console » pour exploiter un système Unix/Linux avec des lignes de commandes)... sont bien souvent indispensables dans un contexte de bio-informatique.

Démonstration en temps réel. Voir le mémo papier distribué en cours.

5 Mots de passe et protections diverses

Recommandations de bon sens :

- Il faut régulièrement (in)former vos utilisateurs à propos des risques qu'ils font courir à l'entreprise ou au laboratoire (et pas seulement à eux-mêmes) s'il choisissent un mot de passe trop simple ou pire, s'ils le divulguent.
- Des règles simples paramétrables sur les mots de passe peuvent limiter les dégâts :
 - au moins une majuscule et une minuscule, un chiffre, une ponctuation
 - ne pas se contenter d'ajouter chiffre et ponctuation à la fin d'un mot de passe standard
 - aucun mot d'un dictionnaire de quelque langue que ce soit
 - pas de références à des informations faciles à obtenir (dates de naissances de membres de la famille, nom d'un dispositif présent dans le service ou dans le quartier, enseigne publicitaire sur le mur d'en face, *etc.*)
 - imposer aux utilisateurs de changer régulièrement de mot de passe.
- Il faut régulièrement aller lire les fichiers de « log » des machines (surtout les serveurs ou passerelles) et repérer les messages inhabituels sur les services de communication (`smtp`, `ftp`, `ssh`, `nfs`, *etc.*) et même chose sur les résultats des démons en charge de la sécurité (comme `msec`).
- Il faut installer très régulièrement toutes les mises à jour du système, surtout celles qui touchent à la sécurité.
- Une redite : Le choix des sites de mises à jour des packages doit donner une importance majeure de leur niveau de confiance. Sauf exception, ne retenir que ceux certifiés par la distribution.
- Il faut fermer rapidement les comptes utilisateurs obsolètes, vérifier régulièrement auprès des chefs de service la liste des utilisateurs autorisés, *etc.*
- Il faut avoir une politique de sauvegardes rigoureuse.

6 Un mémo d'installation Unix (Linux Mageia)

Distribué en cours.