

# Déflation parallèle avec des contrastes APF pour l'extraction aveugle de sources

Vicente ZARZOSO<sup>1\*</sup>, Ludwig ROTA<sup>2</sup>, Pierre COMON<sup>2</sup>

<sup>1</sup>Department of Electrical Engineering and Electronics, The University of Liverpool  
Brownlow Hill, Liverpool L69 3GJ, UK

<sup>2</sup>Laboratoire I3S, Les Algorithmes – Euclide-B, 2000 route des Lucioles, BP 121  
06903 Sophia Antipolis Cedex, France  
vicente@liv.ac.uk, rota@i3s.unice.fr, comon@i3s.unice.fr

**Résumé** – Le présent article aborde le problème de la séparation de sources discrètes, notamment dans le cas sous-déterminé où il existe moins de capteurs que de sources. Les contrastes APF (*alphabet polynomial fitting*) exploitent la connaissance de l'alphabet des modulations numériques pour accomplir l'égalisation spatio-temporelle. Des méthodes d'extraction sont donc susceptibles d'être développées à partir de ces contrastes. Le fait qu'un critère APF vise une modulation particulière permet le fonctionnement en parallèle des algorithmes à déflation pour l'extraction des signaux de chaque modulation. La déflation parallèle permet de réduire la diversité nécessaire à l'extraction de toutes les sources du mélange. Ainsi, cette nouvelle approche serait capable d'améliorer les performances d'estimation et les coûts de calcul par rapport à la déflation classique.

**Abstract** – The present paper addresses the problem of discrete source separation, particularly in the scenario where there exist less sensors than sources (underdetermined case). Alphabet polynomial fitting (APF) contrasts exploit the prior knowledge of digital modulation alphabets to perform the space-time equalization. Source extraction methods can be developed from such contrasts. The feature that each APF criterion targets a specific modulation enables the simultaneous operation of deflation algorithms to extract the signals of each modulation in parallel. Parallel deflation allows the reduction of the diversity necessary for the extraction of all sources from the mixture. Hence, this new approach can improve the estimation performance and the computational complexity of classical deflation.

## 1 Introduction

L'égalisation de canal a pour objectif de reconstruire les signaux transmis qui ont été distordus par le milieu de propagation. L'égalisation aveugle a attiré une importante attention depuis les travaux pionniers de Sato et de Godard [1]. L'avantage principal des techniques aveugles est le fait que les séquences pilote ne sont pas requises, ce qui permet d'augmenter le débit effectif de transmission. Dans les scénarios à entrées et sorties multiples (*multiple-input multiple-output*, MIMO), le mélange spatial de différentes sources transmises s'ajoute à l'interférence entre symboles introduite par le canal dispersif dans le temps. L'extraction aveugle de signaux peut être accomplie à travers une approche à déflation, selon laquelle les sources sont estimées l'une après l'autre [2]. Comme principale limitation de la déflation classique, les erreurs d'estimation s'accumulent au long des étapes d'extraction successives. Par ailleurs, la diversité doit être suffisamment élevée. Le nombre de capteurs doit être typiquement supérieur au nombre de sources pour assurer une égalisation satisfaisante.

La présente contribution porte sur le problème de l'extraction aveugle de signaux discrets, notamment dans le cas sous-déterminé où il existe moins de capteurs que de

sources. L'originalité de ce travail réside dans l'utilisation d'un critère qui exploite la connaissance a priori de l'alphabet fini de la modulations numérique [3, 4]. Ce critère est basé sur l'ajustement de la sortie de l'égaliseur au polynôme définissant l'alphabet, d'où l'appellation *alphabet polynomial fitting (APF)*. Par opposition aux principes traditionnels indépendants de la distribution des sources tels que le module constant (CM) [1] ou la maximisation du kurtosis (KM) [5], le critère APF vise une modulation spécifique. Cette particularité mène au nouveau concept de la déflation parallèle: un critère polynomial peut être utilisé dans un processus déflationnaire pour extraire les signaux de chaque modulation. La déflation parallèle permettrait ainsi de réduire la diversité requise pour l'extraction de toutes les sources du mélange tout en extrayant les différents modulations simultanément. Par conséquent, cette nouvelle approche serait capable d'augmenter la performance d'extraction en réduisant le coût de calcul par rapport à la déflation classique.

D'autre part, les critères APF sont susceptibles d'être optimisés par des procédures à descente par gradient où à descente Newton basées sur un pas optimal calculé algébriquement à chaque itération. À coût de calcul abordable, la technique à pas optimal est capable d'éviter la plupart des minima locaux de la fonction de contraste.

---

\* Royal Academy of Engineering Research Fellow.

## 2 Extraction aveugle de sources

### 2.1 Problème et modèle

Nous considérons un système MIMO linéaire dispersif et invariant dans le temps à réponse impulsionnelle finie (RIF) d'ordre  $M$ , avec la relation entrée-sortie suivant :

$$\mathbf{x}(n) = \sum_{k=0}^M \mathbf{H}_k \mathbf{s}(n-k) + \mathbf{v}(n), \quad n \in \mathbb{N} \quad (1)$$

où  $\mathbf{s}(n) \in \mathbb{C}^K$ ,  $\mathbf{x}(n) \in \mathbb{C}^P$ ,  $\mathbf{v}(n) \in \mathbb{C}^P$  et  $\mathbf{H} = [\mathbf{H}_0, \mathbf{H}_1, \dots, \mathbf{H}_M]$ ,  $\{\mathbf{H}_k\}_{k=1}^M \in \mathbb{C}^{P \times K}$ , représentent les sources, la sortie du canal, le bruit, et la réponse impulsionnelle matricielle du canal, respectivement.

Un égaliseur RIF décrit par la réponse impulsionnelle matricielle  $\mathbf{F} = [\mathbf{F}_0^T, \mathbf{F}_1^T, \dots, \mathbf{F}_{N-1}^T]^T$ ,  $\{\mathbf{F}_k\}_{k=0}^{N-1} \in \mathbb{C}^{P \times K}$ , de longueur  $N$  vise à extraire les sources en traitant les signaux à la sortie du canal. Le signal vectoriel de sortie est donné par

$$\hat{\mathbf{s}}(n) = \sum_{k=0}^{N-1} \mathbf{F}_k^H \mathbf{x}(n-k), \quad n \in \mathbb{N}$$

où le symbole  $^H$  représente l'opérateur complexe conjugué. Alternativement, l'extraction de la  $p$ -ème composante de  $\hat{\mathbf{s}}(n)$  peut être exprimée de la forme :

$$\hat{s}_p(n) = \mathbf{f}_p^H \mathbf{x}_N(n) \quad (2)$$

avec  $\mathbf{x}_N(n) = [\mathbf{x}(n)^T, \mathbf{x}(n-1)^T, \dots, \mathbf{x}(n-N+1)^T]^T \in \mathbb{C}^{PN}$  (le symbole  $^T$  désigne l'opérateur transposition) et  $\mathbf{f}_p$  indique la  $p$ -ème colonne de l'égaliseur matriciel  $\mathbf{F}$ .

### 2.2 Déflation classique

La déflation classique vise à extraire les  $K$  sources l'une après l'autre. Cette technique peut être employée avec un critère indépendant de la distribution des sources, tel que les principes CM ou le KM; par exemple, ce dernier [5] est utilisé dans l'article original [2]. Un seul critère est appliqué pour extraire chaque source des observations. Afin d'éviter d'extraire la même source plusieurs fois, la contribution de la source extraite doit être estimée (p.ex., via des techniques de corrélation) et soustraite de la sortie des capteurs. Cette procédure est répétée jusqu'à ce que les  $K$  sources aient été obtenues. La diversité requise pour l'extraction des  $K$  sources est limitée par un nombre de capteurs de l'ordre de  $P \approx K$ . Par ailleurs, les erreurs d'estimation s'accumulent avec le nombre d'extractions, donc la qualité de l'extraction diminue graduellement. La déflation classique est illustrée par la Fig. 1.

## 3 Extraction basée sur l'alphabet

### 3.1 Critères basés sur l'alphabet

Par la suite,  $K = \sum_{i=1}^R K_i$  désigne le nombre total de sources émises, où  $K_i$  est le nombre de signaux ayant le même alphabet  $\mathcal{A}_i$  et  $R$  est le nombre d'alphabets différents présents parmi les sources. Cela correspond à l'hypothèse suivante sur les signaux d'entrée :

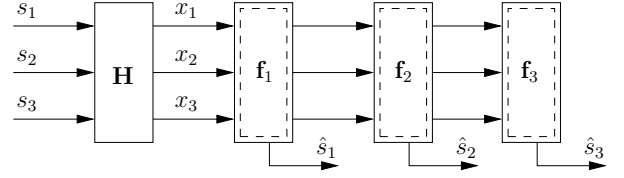


FIG. 1 – Déflation classique. Extraction de 3 signaux  $\{s_p\}_{p=1}^3$  ayant typiquement (mais pas forcément) la même modulation. La déflation conventionnelle estime les signaux d'entrée un par un.

TAB. 1 – Alphabets et polynômes associés à quelques modulations discrètes.

Modulation	$\mathcal{A}$	$Q(z)$
BPSK	$\{-1, +1\}$	$z^2 - 1$
$q$ -PSK	$\{e^{j2k\pi/q}\}_{k=0, \dots, q-1}$	$z^q - 1$
QAM-16	$\{\pm 1, \pm 3\} + \{\pm j, \pm 3j\}$	$\sum_{k=0}^4 \alpha_k z^{4k}$

$$\alpha_0 = 50625/256, \alpha_1 = 12529/16, \alpha_2 = -221/8, \alpha_3 = 17, \alpha_4 = 1.$$

**H1.** Les sources  $\mathbf{s}^{(i)} = [s_1^{(i)}, \dots, s_{K_i}^{(i)}]^T$  appartiennent à un alphabet fini  $\mathcal{A}_i$ , caractérisé par les  $d_i$  racines complexes du polynôme  $Q_i(z) = 0$ , où  $d_i$  correspond au nombre total de symboles possibles dans la constellation.

Cette hypothèse est essentielle pour l'application des critères basés sur l'alphabet fini. Par exemple, un signal à modulation  $q$ -PSK est caractérisé par le polynôme  $Q(z) = z^q - 1$ . Ainsi, chaque modulation discrète peut être associée à un critère APF, comme illustré par les exemples de la Table 1.

L'hypothèse **H1** sur les entrées discrètes du canal MIMO permet de réaliser l'extraction des sources en minimisant le critère polynomial suivant [3] :

**Theorem 1** Soit  $\mathcal{S}_i$  l'ensemble de processus stochastiques prenant des valeurs dans l'alphabet  $\mathcal{A}_i$ , et  $\mathcal{F}$  l'ensemble de filtres RIF. Alors, le critère :

$$\mathcal{J}_{\text{APF}}^{(i)}(\mathbf{F}^{(i)}) = \sum_{p=1}^{K_i} \mathbb{E}\{|Q_i(\hat{s}_p)|^2\}, \quad \mathbf{F}^{(i)} \in \mathcal{F} \quad (3)$$

est une fonction de contraste sous l'hypothèse **H1**, où  $\mathbf{F}^{(i)} = [\mathbf{f}_1^{(i)}, \mathbf{f}_2^{(i)}, \dots, \mathbf{f}_{K_i}^{(i)}]$  contient les filtres égaliseurs (colonnes de la matrice  $\mathbf{F}$ ) visant à extraire les composantes  $\{s_p^{(i)}\}_{p=1}^{K_i} \in \mathcal{S}_i$  des sources  $\mathbf{s}$  à partir du mélange observé dans l'équation (1).

Un critère APF peut être utilisé pour effectuer la déflation classique lorsque tous les signaux émis ont le même alphabet, c'est à dire,  $K = K_1$  et  $K_i = 0, \forall i > 1$ . Cependant, de nouvelles approches sont possibles grâce au caractère discriminatoire du critère APF, plus fort que celui des principes traditionnels comme le CM et le KM. Les nouvelles approches consistent à extraire les sources avec des alphabets différents en parallèle, d'où les termes de « extraction parallèle » et « déflation parallèle », qui sont présentés par la suite.

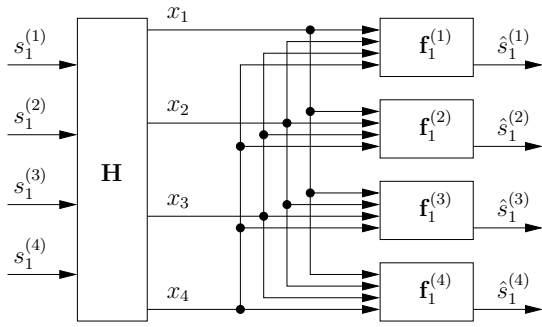


FIG. 2 – Extraction parallèle. À partir des signaux observés à la sortie des capteurs, l'extraction parallèle permet la séparation simultanée des sources ayant des modulations différentes.

### 3.2 Extraction parallèle

L'extraction parallèle peut être effectuée lorsque les  $K$  sources émises ont des modulations différentes, c'est à dire,  $K_i = 1, \forall i$ . Chaque égaliseur est calculé à partir du critère APF correspondant à l'alphabet  $\mathcal{A}_i$ . Ainsi, les égaliseurs de chaque modulation sont susceptibles d'être déterminés en parallèle à partir de la même sortie des capteurs. La Fig. 2 montre un exemple de l'extraction parallèle des signaux  $\{s_1^{(i)}\}_{i=1}^4$  avec des alphabets respectifs  $\{\mathcal{A}_i\}_{i=1}^4$ . L'extraction parallèle peut être considérée comme un cas particulier du concept plus général de la déflation parallèle.

### 3.3 Déflation parallèle

Dans le cas général, les capteurs reçoivent un mélange de  $R$  groupes de sources, où le  $i$ -ème groupe est composé de  $K_i$  signaux avec la même modulation  $\mathcal{A}_i$ . Il est donc possible d'extraire les sources du même groupe à travers un algorithme à déflation avec le critère adapté à la modulation correspondante. Pour les autres groupes ayant des modulations différentes et donc leurs propres critères APF, le processus de déflation peut être effectué en parallèle pourvu que les alphabets ne soient pas sous-ensembles les uns des autres. Par conséquent, la propriété discriminatoire des critères APF est capable de découpler un problème de séparation de  $K$  signaux en  $R$  problèmes d'extraction de  $K_i$  sources à modulation  $\mathcal{A}_i, i = 1, \dots, R$ . Par opposition à la déflation classique, la diversité requise par la déflation parallèle est réduite à  $P \approx \max(K_i)$ . Cette amélioration de diversité offre d'autres avantages en termes de performance (notamment une accumulation d'erreur plus basse) et de coût de calcul par rapport à la déflation classique. La déflation parallèle se réduit à l'extraction parallèle lorsque  $R = K$ , où la déflation n'est plus nécessaire.

## 4 Optimisation des critères APF

Afin d'estimer la  $j$ -ème source à l'alphabet  $\mathcal{A}_i$ , la fonction de contraste (3) doit être minimisée par rapport à un vecteur égaliseur  $\mathbf{f}$  utilisé pour extraire une seule composante, comme décrit par l'équation (2). Après convergence,

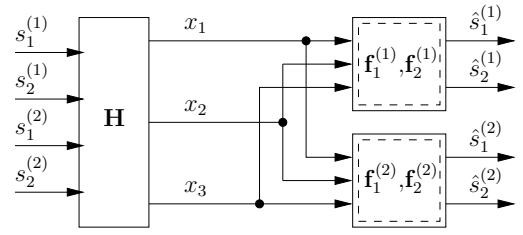


FIG. 3 – Déflation parallèle dans le cas sous-déterminé. L'extraction de plus de sources que de capteurs est rendue possible par la déflation parallèle, pourvu qu'il y ait la diversité suffisante pour extraire les sources de chaque alphabet.

le vecteur  $\mathbf{f}$  correspondra à la colonne  $\mathbf{f}_j^{(i)}$  de l'égaliseur matriciel  $\mathbf{F}$ . Après une initialisation adéquate (p.ex., via le filtre à coefficient central unité), le vecteur égaliseur est actualisé itérativement dans la direction du gradient  $\mathbf{g}$  :

$$\mathbf{f}' = \mathbf{f} - \mu \mathbf{g}$$

où  $\mu$  est le pas de l'itération. Dans un algorithme à descente par gradient,  $\mathbf{g} = \nabla \mathcal{J}_{\text{APF}}^{(i)}(\mathbf{f})$ , tandis qu'un algorithme à descente Newton implique aussi le Hessien de  $\mathcal{J}_{\text{APF}}^{(i)}$ .

L'une des caractéristiques les plus importantes des critères APF est que la fonction  $\mathcal{J}_{\text{APF}}^{(i)}(\mathbf{f}')$  est un polynôme de degré  $2q$  dans le pas  $\mu$ , pour des constellations constituées par  $q$  symboles. Cette caractéristique n'est pas exclusive des contrastes APF, mais est aussi partagée par d'autres critères d'égalisation tels que le CM et le KM [3]. Ainsi, la minimisation à la plus forte descente du contraste (3) peut être accomplie en trouvant le pas optimal

$$\mu_{\text{opt}} = \min_{\mu} \arg \mathcal{J}_{\text{APF}}^{(i)}(\mathbf{f} - \mu \mathbf{g})$$

parmi les racines de  $\partial \mathcal{J}_{\text{APF}}^{(i)}(\mathbf{f} - \mu \mathbf{g}) / \partial \mu$ , un polynôme de degré  $(2q - 1)$ . Dans certains cas, la recherche des racines peut être réalisée algébriquement : le critère APF adapté aux signaux BPSK et le critère CM sont associés à des polynômes respectifs de degré 3, dont la résolution est donnée par la formule de Cardano ; le critère KM normalisé implique un polynôme de degré 4 dont les racines sont obtenues par la formule de Ferrari. Les coefficients de ces polynômes sont fonctions polynomiales simples des données observées ainsi que des vecteurs égaliseur et gradient de la dernière itération [4, 6]. Par conséquent, l'incorporation de la technique à pas optimal n'entraîne qu'une augmentation modérée du coût de calcul. En échange, puisque  $\mu_{\text{opt}}$  fournit le minimum global de  $\mathcal{J}_{\text{APF}}^{(i)}$  dans la direction  $\mathbf{g}$ , la technique à pas optimal présente une robustesse améliorée contre les minima locaux en relation à la minimisation conventionnelle à descente par gradient [7].

Après convergence du vecteur égaliseur, la contribution de la source estimée aux observations est calculée et soustraite de la sortie des capteurs afin d'éviter d'extraire la même source de nouveau, comme dans la déflation classique. Cette contribution est obtenue facilement à partir de la corrélation croisée entre la source estimée et la sortie des capteurs. Pour extraire la source suivante, le critère

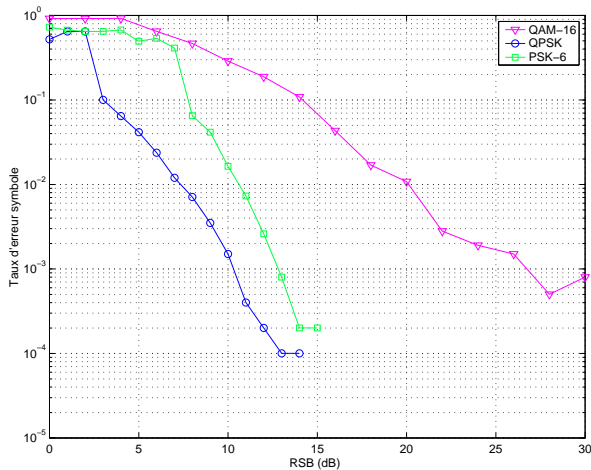


FIG. 4 – Extraction parallèle de 3 sources à modulation différente pour divers SNRs.

APF est à minimiser de nouveau, mais en utilisant la sortie des capteurs sans la contribution de la source estimée précédemment. Ce processus est répété jusqu'à ce que tous les sources à la même modulation aient été obtenues. Dans la déflation parallèle, les algorithmes de déflation des critères APF différents peuvent être exécutés en parallèle.

## 5 Résultats préliminaires

**Extraction parallèle** Dans une première expérience,  $K = 3$  sources à des modulations différentes (QAM-16, QPSK, PSK-6) sont mélangées par un canal d'ordre  $M = 2$ . Les signaux observés à la sortie de  $P = 3$  capteurs bruités sont traités par un algorithme d'extraction parallèle constitué par les critères APF associés à chaque modulation et par des filtres égaliseurs de longueur  $N = 14$ . Les coefficients du canal ainsi que le bruit additif sont tirés aléatoirement selon des distributions gaussiennes à chaque itération de Monte Carlo. La Fig. 4 résume la performance de l'extraction parallèle en termes de taux d'erreur symbole pour divers rapports signal à bruit (RSB).

**Déflation parallèle** La deuxième expérience teste un canal introduisant une dispersion temporelle d'une période de symbole ( $M = 1$ ) et mélangeant  $K = 4$  sources ( $R = 2$ , avec 2 signaux QPSK et 2 signaux QAM-16) à la sortie de  $P = 3$  capteurs :

$$\mathbf{H} = [\mathbf{H}_0, \mathbf{H}_1]$$

avec

$$\mathbf{H}_0 = \begin{bmatrix} -0.66 & -0.19 & 0.65 & 0.92 \\ 0.22 & -0.96 & 0.43 & -0.85 \\ -0.30 & -0.76 & 0.95 & 0.85 \end{bmatrix}$$

$$\mathbf{H}_1 = \begin{bmatrix} 0.75 & -0.98 & -0.75 & -0.38 \\ -0.97 & 0.27 & 0.90 & 0.53 \\ 0.95 & 0.65 & 0.30 & -0.52 \end{bmatrix}$$

Cette situation décrit un mélange sous-déterminé. L'extraction d'une des sources QPSK à partir d'un bloc de 600 symboles est illustrée par la Fig. 5. Il faut remarquer que, malgré la difficulté du scénario sous-déterminé, la performance de l'extraction APF reste très proche de la borne de l'erreur quadratique moyenne minimale (*minimum mean square error*, MMSE).

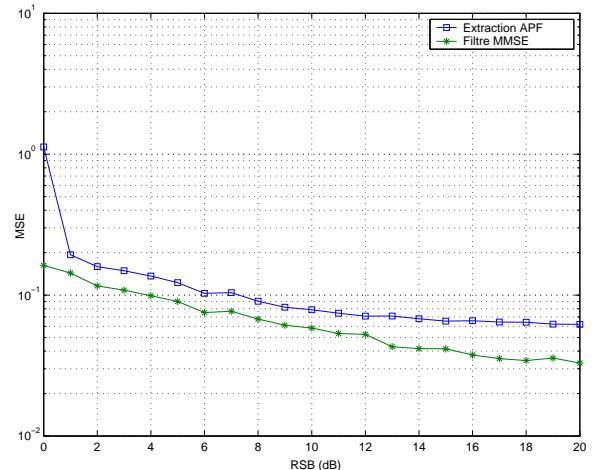


FIG. 5 – Extraction APF d'un signal QPSK à partir d'un mélange sous-déterminé.

## 6 Conclusions

L'utilisation de fonctions de contraste adaptées à la modulation du signal permet la définition d'une nouvelle approche pour l'extraction aveugle de sources. Cette approche, qui a été introduite dans la présente contribution, est capable d'extraire en parallèle les sources à modulation différente, pourvu qu'aucun alphabet ne soit sous-ensemble d'un autre. La déflation parallèle peut s'avérer particulièrement utile lorsque des modulations différentes cohabitent dans le même environnement de transmission. Un tel scénario est vraisemblable dans des réseaux de communications sans fil de future génération, où des modulations seront attribuées dynamiquement en fonction du service requis et des conditions du canal, similairement aux techniques de chargement de bits utilisées dans les communications multi-porteuses. Les expériences préliminaires rapportées dans cet article sont encourageantes. Des résultats expérimentaux plus détaillés illustrant la performance de l'approche à déflation parallèle seront présentés à la conférence.

## Références

- [1] D. N. Godard, "Self-recovering equalization and carrier tracking in two-dimensional data communication systems," *IEEE Trans. on Communications*, vol. 28, no. 11, pp. 1867–1875, Nov. 1980.
- [2] N. Delfosse and P. Loubaton, "Adaptive blind separation of independent sources: a deflation approach," *Signal Processing*, vol. 45, no. 1, pp. 59–83, July 1995.
- [3] P. Comon, "Contrasts, independent component analysis, and blind deconvolution," *International Journal of Adaptive Control and Signal Processing (Special Issue on Blind Signal Separation)*, vol. 18, no. 3, pp. 225–243, Apr. 2004.
- [4] L. Rota and P. Comon, "Blind equalizers based on polynomial criteria," in *Proc. ICASSP-2004*, Montreal, Canada, May 17–21, 2004, vol. IV, pp. 441–444.
- [5] O. Shalvi and E. Weinstein, "New criteria for blind deconvolution of nonminimum phase systems (channels)," *IEEE Transactions on Information Theory*, vol. 36, no. 2, pp. 312–321, Mar. 1990.
- [6] V. Zarzoso and P. Comon, "Blind channel equalization with algebraic optimal step size," in *Proc. EUSIPCO-2005*, Antalya, Turkey, Sept. 4–8, 2005.
- [7] V. Zarzoso and P. Comon, "Optimal step-size constant modulus algorithm," *IEEE Trans. on Comms.*, Oct. 2004, soumis.